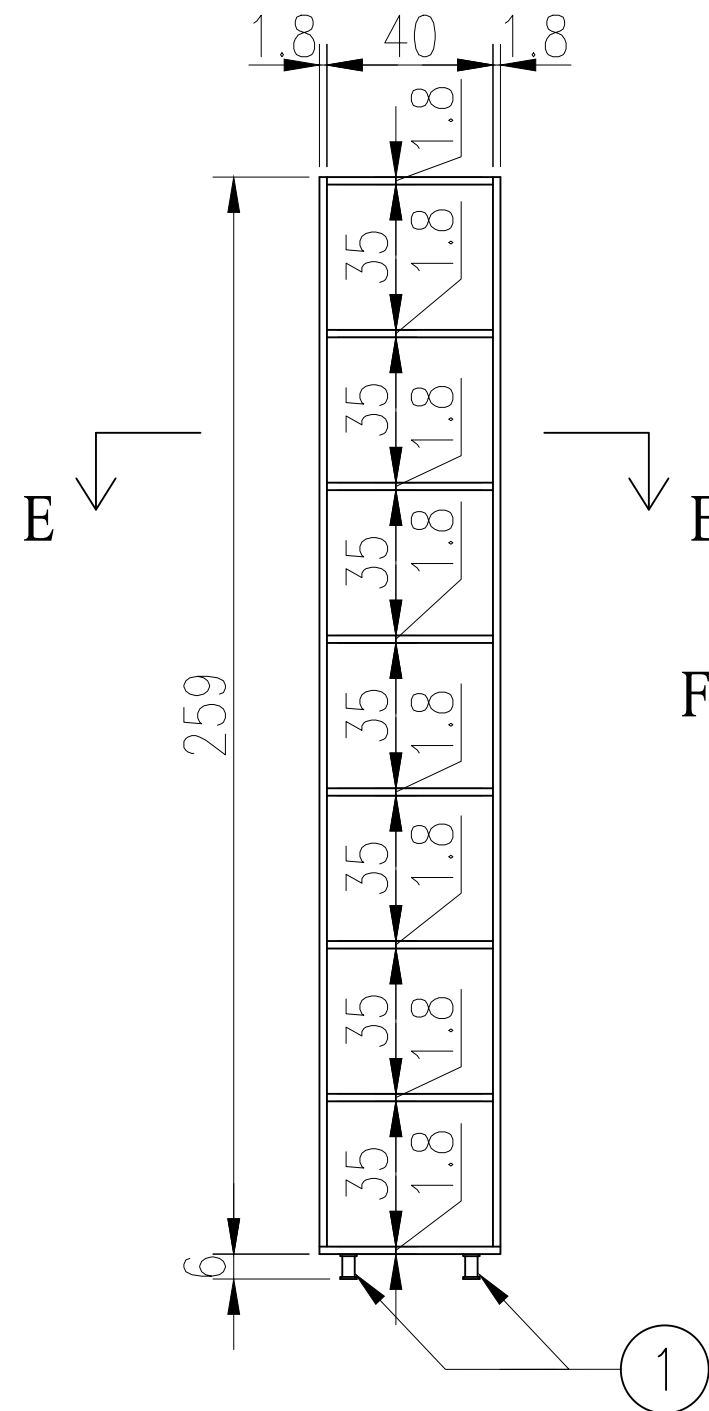
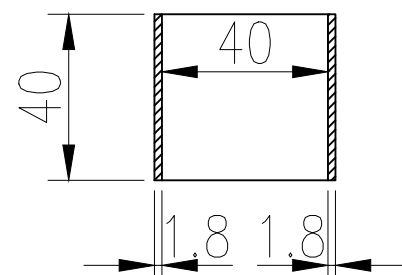


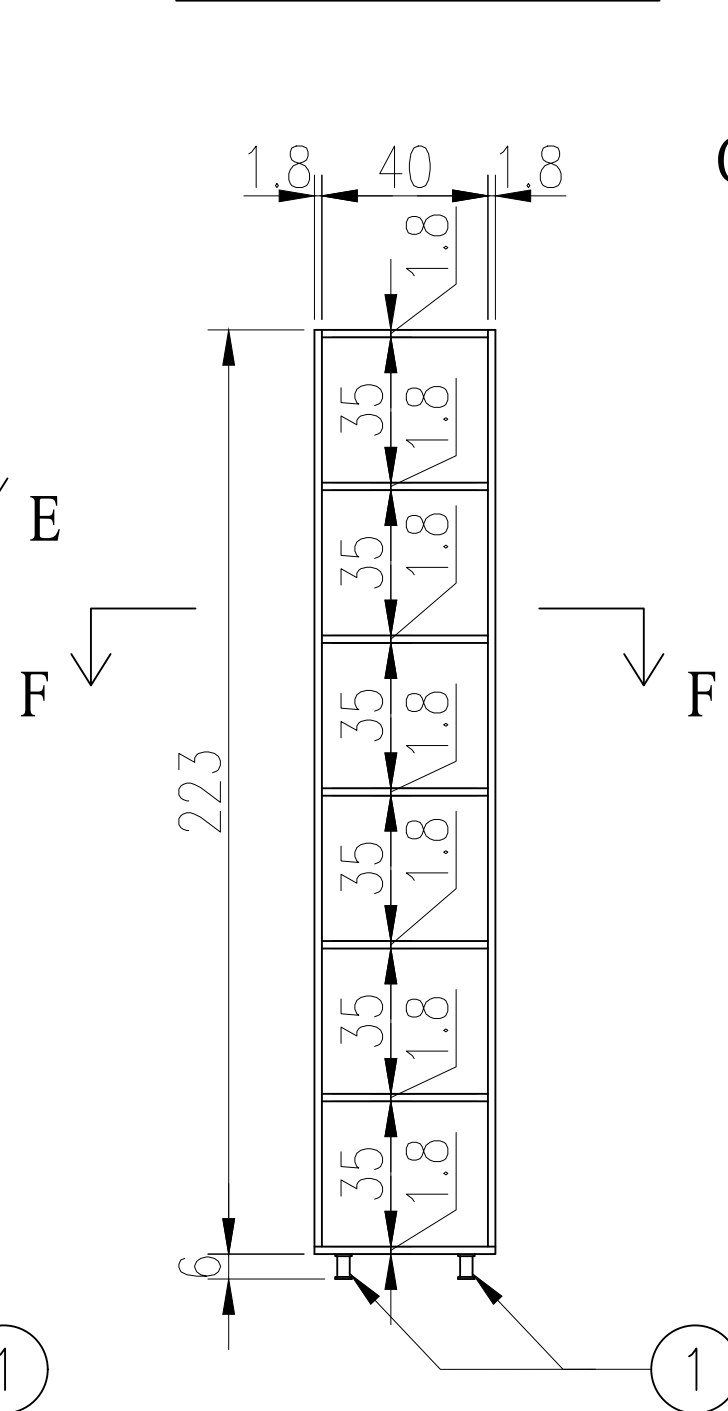
**20.DULAP TIP40**



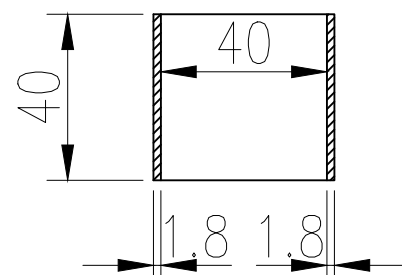
**Sectione E-E**



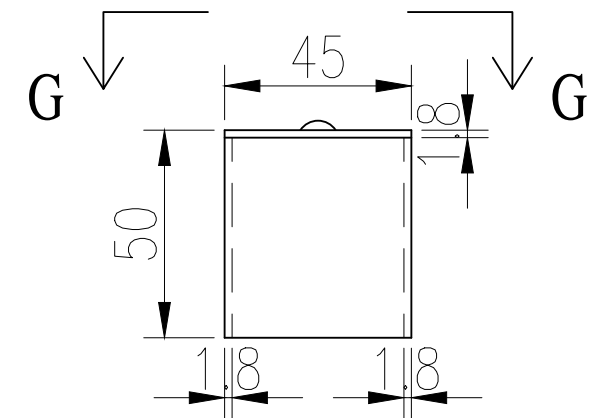
**21.DULAP TIP40S**



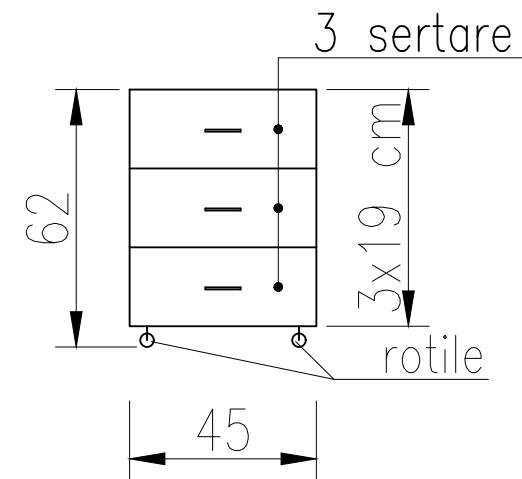
**Sectione F-F**



**22.CORP MOBIL**



**Vedere G-G**



① picioruse aluminiu reglabile;  $h_{max}=6$  cm; sectiune min.  $\varnothing 40$ mm/min. 40x40mm